

**Montage-Anleitung für Naturstein-Heizkörper**  
**MH 1600, MH 1400, MH 1100, MH 800, MH 600 L,**  
**MH 600 und MH 400**



Die **Jura-Therm** Heizelemente sind ausschließlich zur festen Wandmontage vorgesehen.

Der Abstand zum Fußboden, zu den Seitenwänden und zum Fenstersims **muß** mindestens **10 cm** betragen.

Bohren Sie mit einem 10 mm Steinbohrer vier Löcher gemäß den Abmessungen der Haltekonsole in die Wand.

Die mitgelieferten Halterungen werden mittels Dübel und den geeigneten Schrauben fest mit der Wand verbunden.

**Der Halteträger zeigt dabei nach oben.**

Anschließend das Anschlußkabel an der Herdanschlußdose anklammern.

Das Heizelement mit der Halterungsschiene in die beiden Halterungsträger einhängen, sichern und mit den Stellschrauben ausrichten.

**(Die Gebrauchsanleitung für die mitgelieferten Halterungen ist zu beachten!)**

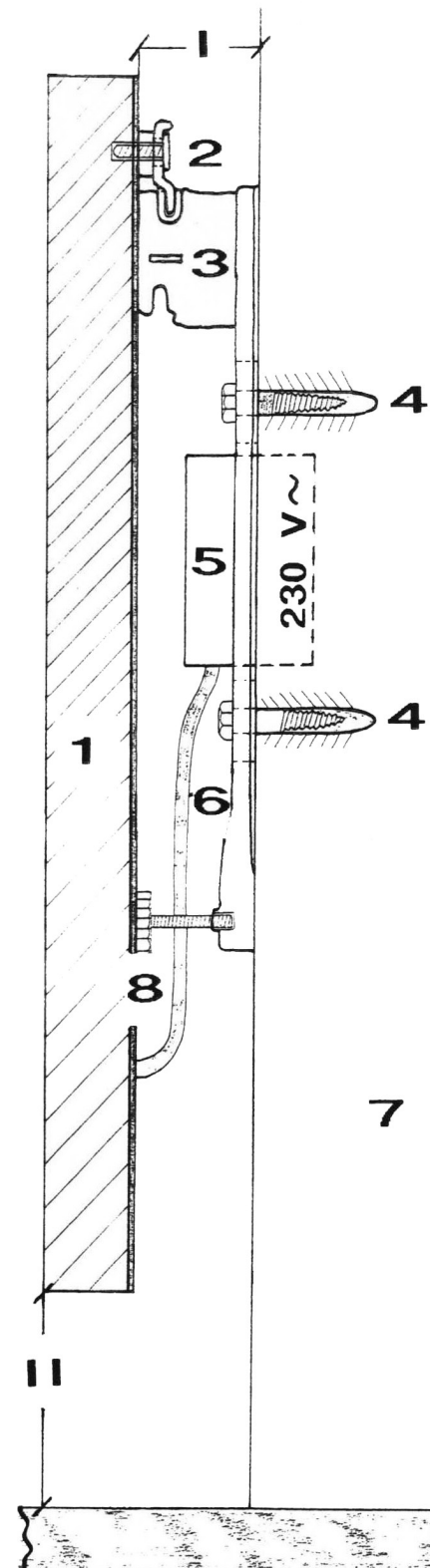
**Unser Tip:** Kürzen Sie die Anschlußleitung nur soweit, daß ein Abhängen des Heizelements (z. B. bei Reinigungs- oder Malerarbeiten) auch ohne Abklemmen der Zuleitung möglich ist. Sinnvoll ist die Befestigung des Kabels mittels eines Kabelbinders an der Halterungsschiene.

**Wichtig!**

Bitte achten Sie darauf, daß das Heizelement nicht unmittelbar unterhalb einer Wandsteckdose angebracht werden darf.

**Achtung:** Bei Installation in Dusch- oder Baderäumen ist darauf zu achten, daß Steuer- oder Regeleinrichtungen von Personen, welche die Dusch- oder Badewanne benutzen, nicht berührt werden können. (VDE 0100 Teil 701 ist zu berücksichtigen.)

Ebenso sind die Montage-, Betriebs- und Sicherheitshinweise zu beachten.



1. Heizelement mit Dämmplatte	6. Anschlußkabel
2. Halterungsschiene (bereits montiert)	7. Wand
3. Haltekonsole mit Halteträger	8. Stellschraube
4. Schrauben mit Dübel (Wandbeschaffenheit!)	I. Abstand HE - Wand ca. 4 cm
5. hitzebeständige Herdanschlußdose	II. Abstand HE - Boden/Fensterbrüstung/Seitenwand mind. 10 cm